

Bella

PROFESSIONAL VERTICAL AUTOSCRUBBER



 **FIMAP®**

Professionelle Scheuersaugmaschine Bella. Die All-in-One-Lösung für die Reinigung kleiner und mittelgroßer Böden, die sich an jede Umgebung, jeden Raum und jede Stellfläche anpasst

Die Bella erschließt ein neues Segment auf dem Reinigungsmarkt:
Jetzt steht die Leistung einer herkömmlichen Scheuersaugmaschine in einer kleinen, wendigen
und handlichen Maschine zur Verfügung.
Es beginnt die Ära der PROFESSIONELLEN VERTIKALEN SCHEUERSAUGMASCHINEN.

Die Bella revolutioniert die Reinigung kleiner und mittelgroßer Flächen und bringt professionelle
Reinigungsqualität in Bereiche, die ein herkömmlicher Bodenreiniger nicht erreichen kann.

Mit der Bella erhalten Sie den hohen Hygienestandard, den nur eine Scheuersaugmaschine bieten kann, auch wenn
der Platz durch seine unregelmäßige Form oder das Vorhandensein von Hindernissen begrenzt ist.

Dank ihrer außergewöhnlichen Flexibilität gibt es keine Stelle, wo sie nicht hinkommt:
Sie erreicht mühelos auch die verstecktesten Ecken und erledigen die Reinigungsaufgabe schnell
und zufriedenstellend.



Bella, für Profis gedacht!

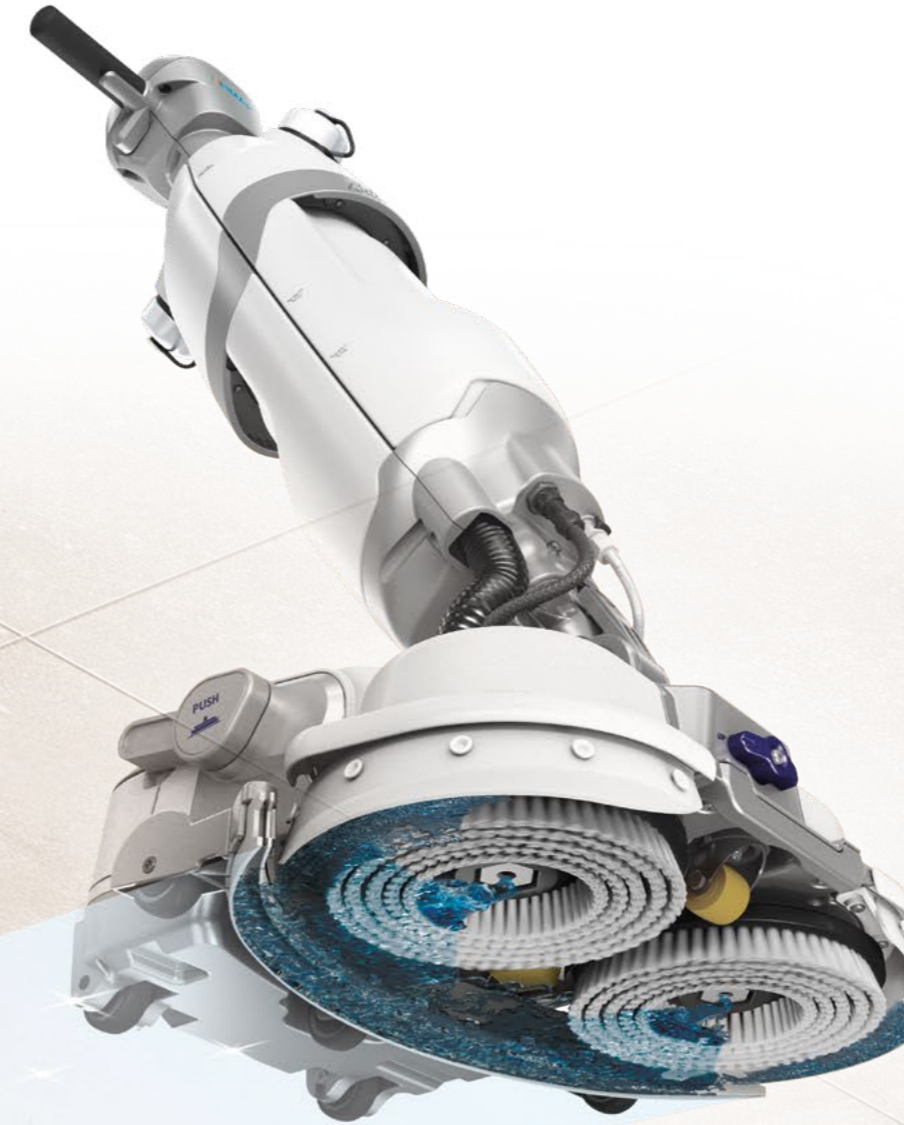
Die ROBUSTHEIT, ZUVERLÄSSIGKEIT und LEISTUNG einer herkömmlichen Scheuersaugmaschine in vertikaler Bauweise

Robust und zuverlässig

- ALLE VERWENDETEN KUNSTSTOFFE sind äußerst widerstandsfähig und stoßfest
- WEIGHTLESS GELENK aus Aluminium, beständig gegen Dauerbelastungen
- MASCHINENGESTELL UND SAUGFUSS AUS ALUMINIUM, korrosionsbeständig
- BRUSHLESS BÜRSTENMOTOREN
Sie sind ideal dank ihrer kompakten Größe und vorteilhaft, weil sie langlebig sind, keine Wartung benötigen und effizienter sind, da sie es ermöglichen, die volle Leistung ohne Dispersion zu nutzen.

Kraftvoll

- Kraftvoller SAUGMOTOR für ein schnelles und besseres Trocknen des Bodens. Er passt sich selbstständig an die aufzufangende Wassermenge an, indem er die Saugkraft verringert, wenn die Menge gering ist, und sie nur bei größeren Mengen erhöht, wobei er den Batterieverbrauch intelligent steuert, um die Lebensdauer der Batterie zu verlängern.
- 350 U/min und 30 kg DRUCK DER BÜRSTEN AUF DEN BODEN, um den hartnäckigsten Schmutz zu bewältigen und eine Reinigungsqualität zu gewährleisten, die mit der einer herkömmlichen Scheuersaugmaschine vergleichbar oder sogar besser ist.
- EINSTELLUNG DER REINIGUNGSKRAFT. Die verbrauchte Wassermenge und die Saugkraft können über das Display eingestellt werden. So kann die Reinigungskraft geändert werden, wenn man auf schwierigen Schmutz stößt und doppelte Durchgänge werden vermieden.



Hohe Autonomie

- LITHIUM-BATTERIEN
Die Bella wird mit einer Lithium-Batterie betrieben, die zu 2 Stunden Autonomie bietet*. Die Batterie ist leicht auszutauschen, man kann mehrere Batterien zum abwechselnden Aufladen mitnehmen und hat die Bella immer einsatzbereit.
Lithium-Batterien bieten zahlreiche Vorteile: Sie sind wartungsfrei, haben eine lange Lebensdauer und lassen sich schnell aufladen. Außerdem sind sie leicht und viel effizienter als herkömmliche Batterien.

Die automatische Regelung des Saugmotors hilft, Energie zu sparen, und erhöht die Arbeitsreichweite.

- REINIGUNGSMITTELTANK
Mit einer einzigen Tankfüllung können Sie 30 Minuten lang bzw. eine Fläche von 700 m² reinigen

* Lithium-Batterie (24 V / 25 Ah)

Leistungen PRO gegen den hartnäckigsten Schmutz

SCHWIMMER UND FILTER

Zum Schutz des Saugmotors wie bei den Scheuersaugmaschinen PRO

1 FRISCHWSSERTANK
Bis zu **30** Minuten Autonomie mit einer einzigen Wasserfüllung

2 ABGABE VON SAUBEREM WASSER
Die gleichmäßig auf die 2 Bürsten verteilte Wasserzufuhr sorgt für eine gleichmäßige Reinigung des Bodens

3
- Bürsten gegenläufig rotierend mit **350** U/min mit Brushless-Motoren
- Bis zu **30** kg Druck auf den Boden

RAHMEN UND SAUGFUSS AUS ALUMINIUM
Korrosionsbeständig

STOSSFESTE KUNSTSTOFFE

SCHMUTZWSSERTANK

Fortschrittliche Saugtechnik
Die außergewöhnliche Saugkraft nimmt die Reinigungslösung und jede andere Flüssigkeit sofort auf. Der Boden ist in einem einzigen Arbeitsgang sauber und trocken und sofort sicher begehbar.

SCHMUTZWASSER-SAUGSCHLAUCH

LEISTUNGSSTARKER SAUGMOTOR
Für eine optimale Trocknung im ersten Durchgang

PARABOLISCHER SAUGFUSS

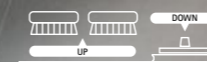


Alle PRO-Funktionen in einer kompakten vertikalen Scheuersaugmaschine

Reinigungsmodi für jeden Bedarf



1. VORREINIGUNG
Um einen besonders schmutzigen Bereich zu befeuchten, eine Vorreinigung durchzuführen und den am stärksten haftenden Schmutz aufzuweichen sowie eine gründlichere Reinigung zu erreichen



2. TROCKNEN
Zum Aufsaugen von Vorwaschwasser oder versehentlich verschütteten Flüssigkeiten



3. SCHRUBBEN UND TROCKNEN
Schrubben und Trocknen des Bodens in einem einzigen Durchgang



4. ECO MODE
Wasser- und energiesparender Modus, geeignet für die Reinigung von nicht besonders verschmutzten Böden



DIGITALER STUNDENZÖHLER

Hält Sie über die Nutzungszeiten auf dem Laufenden und hilft Ihnen bei der Berechnung der Reinigungszeiten



Einstellung der Reinigungskraft
Wasserverteilung und Saugleistung können während der Reinigung jederzeit separat und je nach Bedarf verändert werden



Service
Wenn es Zeit für eine Wartung ist, werden Sie durch eine Meldung auf dem Display darauf aufmerksam gemacht



Lithium-Batterie (24 V)
Sie ist leicht, kompakt und hat einen effizienten Energiehaushalt, der eine ununterbrochene Reinigung ermöglicht

WEIGHTLESS Technologie

Die Bella ist eine professionelle Maschine, die ihre Stärke und Solidität in den Leistungen zeigt, aber dank der innovativen WEIGHTLESS-Technologie den Bediener während der Arbeit nicht ermüdet.

Das Herzstück dieser Technologie ist das Gelenk, welches das Gleichgewicht der Maschine steuert und ihr Gewicht trägt, so dass beim Manövrieren auch bei vollem Wassertank keine Belastung entsteht.

Die Bella kann sich in jede Richtung neigen und auf engstem Raum wenden, um kritische Punkte mühelos zu erreichen.

1. Mühelos

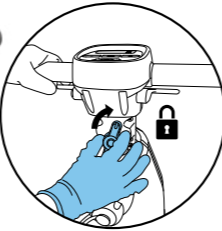
Ergonomie und Manövrierfähigkeit wurden bis zum Äußersten getrieben, damit die Bella ihren Zweck erfüllen kann:

Die Reinigung der schwierigsten Stellen ohne Anstrengung für den Bediener zu ermöglichen.



2. Sie ist selbststehend

Falls erforderlich, kann der Lenker mit einem Hebel am Griff in einer vertikalen Position arretiert werden. Auf diese Weise steht die Bella alleine und benötigt keine weitere Abstützung.



3. Sie arbeitet auf 2 Arten



1. FESTSTEHENDER LENKER

Herkömmliche Verwendung, für FREIE BEREICHE

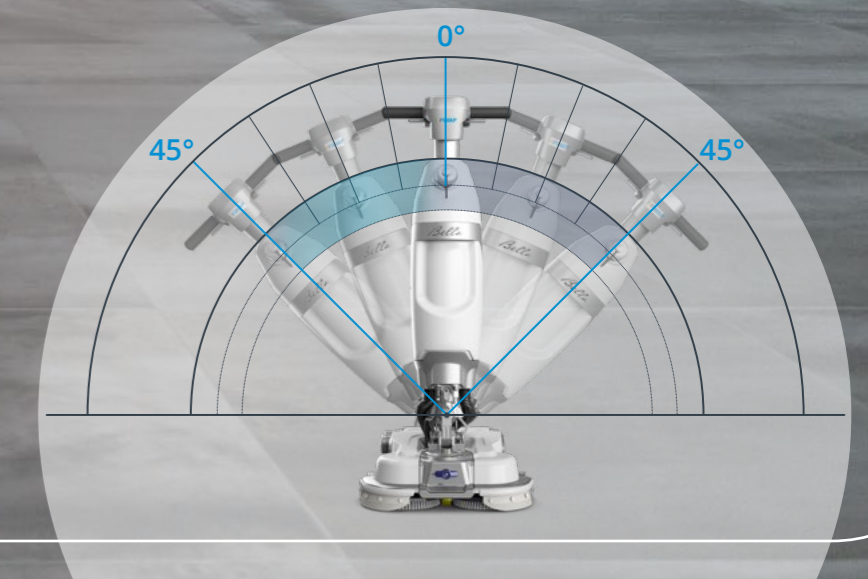
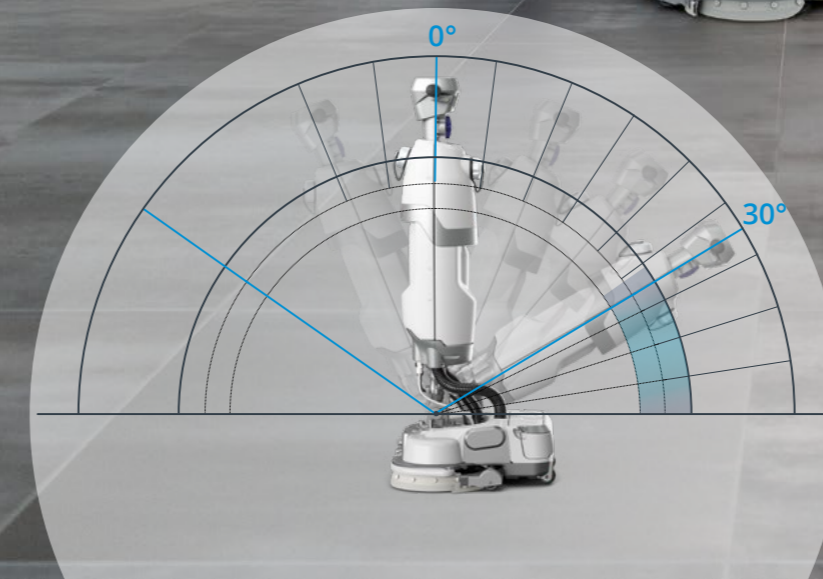
Der Lenker wird so fixiert, dass er sich nur nach vorne und hinten in einem Radius von nur 30° neigen lässt. Der Benutzer kann die Höhe entsprechend seiner Körpergröße einstellen und so die bequemste Arbeitshaltung finden, ohne den Rücken zu belasten. Die Verwendung ist die einer herkömmlichen Scheuersaugmaschine. Sie kann bis zu 1500 m²/h abdecken



2. FLEXIBLER LENKER

Maximale Flexibilität, für ÜBERFÜLLTE BEREICHE

Der Lenker ist völlig frei und kann jedes Manöver ausführen, das notwendig ist, um Hindernisse zu umgehen, die den Raum verstellen, und sich bis zu 45° zur Seite neigen, um unter Tische zu gelangen. Die Weightless-Technologie gewährleistet maximale Bewegungsfreiheit ohne Ermüdung bei der Benutzung.



Sie können mühelos von einem Arbeitsmodus in den anderen wechseln, genau wie bei einer PRO!

BEDIENUNG DES SAUGFUßES MIT FUSSPEDAL QUICK-SQUEEGEE

Mit dem Mechanismus QUICK-SQUEEGEE wird der Saugfuß mit der Fußspitze bedient. So ist der Wechsel von einem Reinigungsmodus zum anderen möglich, z. B. von Vorreinigung zu Reinigen und Trocknen, ohne sich zu bücken und ohne die Hände zu benutzen. Er ist hygienischer, weil der Kontakt der Hände mit der schmutzigen Lösung auf dem Boden vermieden wird, und bequemer, weil er den Rücken nicht belastet.



QUICK-TROLLEY

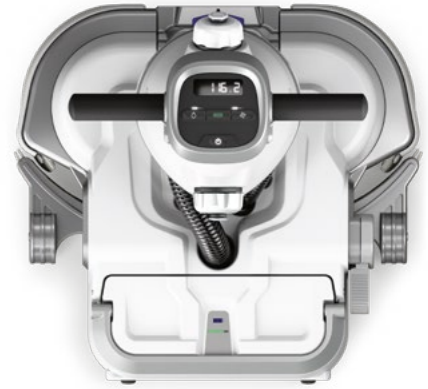
Lässt sich mühelos überallhin mitnehmen wie ein Reisetrolley

Die Bella eignet sich perfekt für die Reinigung kleiner Flächen, aber diese liegen nicht immer dicht beieinander. Aus diesem Grund ist sie mit einem Trolley-System ausgestattet, das aus einer Reihe von Rädern besteht, die an den Auflagepunkten positioniert sind und es ermöglichen, die Bella wie einen Trolley zu ziehen oder zu schieben und sie einfach dorthin zu bringen, wo sie gebraucht wird.



Geringer Platzbedarf

Beim Verstauen nimmt die Bella nur den Platz des Sockels ein. In der Parkposition hält das vordere Rad die Bürsten vom Boden abgehoben und verhindert so eine Verformung der Borsten.



Bequemer Transport von einer Umgebung zur anderen

Die Bella lässt sich bequem im Auto transportieren und ist daher ideal für Profis, die sie in verschiedenen, voneinander entfernten Gebäuden einsetzen müssen.



Sofort bereit mit den Lösungen **QUICK&SMART**

Die Bella kann in wenigen Schritten vorbereitet werden, dank der intelligenten **QUICK&SMART**-Lösungen, die von Fimap für eine Erfahrung von absoluter Einfachheit entwickelt wurden.



Die Funktion ECO MODE ermöglicht einen sofortigen Start. Mit einem einzigen Knopfdruck werden Wasser und Absaugung automatisch in einem Sparmodus aktiviert, der den Verbrauch um bis zu 40% reduziert



HERKÖMMLICHE FÜLLUNG

Der Reinigungsmitteltank kann direkt unter einen Wasserhahn gestellt werden, um ihn zu füllen



TROPFSCHUTZSCHLAUCH **QUICK-TAP**

Für zusätzlichen Komfort kann der Tropfschutzschlauch zum Befüllen des Tanks verwendet werden, der, an den Wasserhahn angeschlossen, das Verschütten von Wasser verhindert



DOSIERKAPPE **QUICK-DOSE**

Mit dem integrierten Spender wird die richtige Menge an Reinigungsmittel abgemessen



REINIGUNGSMITTELTANK **QUICK-CLIP**

Der Frischwassertank lässt sich blitzschnell aus- und wieder einhängen, um ihn bequem zu befüllen oder zu reinigen

TANKS **QUICK-STAND**

Die Möglichkeit, beide Tanks während der Wartung der Maschine am Boden abzustellen, erleichtert die Arbeiten

Die tägliche Wartung ist so schnell, dass sie kaum Mühe macht, und es braucht wenig, um die Bella immer in Schuss zu halten

Die regelmäßige Reinigung nach dem Gebrauch schafft ideale Voraussetzungen für eine stets einwandfreie Leistung, und die Lebensdauer der einzelnen Teile sowie der gesamten Maschine wird verlängert.

Jedes Teil, das gereinigt werden muss, kann ohne Werkzeug abgenommen und wieder montiert werden. In wenigen Minuten ist Ihre Bella startklar und einsatzbereit für die nächste Nutzung.



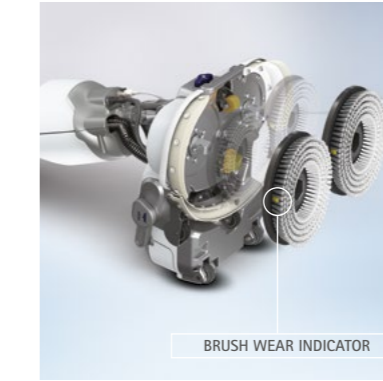
SCHWIMMER UND FILTER

Der Filter ist leicht zu demontieren und zu reinigen. Die regelmäßige Reinigung sorgt für gleichbleibende Leistungen



SCHMUTZWASERTANK **QUICK-CLIP**

Der Schmutzwassertank lässt sich dank des Systems **QUICK-CLIP** leicht aus- und wieder einhängen. Sein Design erleichtert die vollständige Entleerung und verhindert Schmutzwasserrückstände, die zu Schimmel und Gerüchen führen könnten



BÜRSTEN **QUICK BRUSHES**

Ein guter Zustand der Bürste ist entscheidend für eine gleichbleibende Reinigungsleistung. Das System **Brush Wear Indicator** ermöglicht es, den Verschleiß der Bürsten visuell zu überprüfen, so dass Sie wissen, wann es Zeit ist, sie zu wechseln. Auch hier sind für den Austausch keine Werkzeuge erforderlich



REINIGUNG DES SAUGFUßES

Der Saugfuß ist schnell und bequem zu reinigen, da er ohne Werkzeug entnommen werden kann. Genauso einfach lassen sich die Reifen Gummis ausbauen, so dass sie gedreht und auf allen vier Seiten verwendet werden können



BATTERIELADEGERÄT

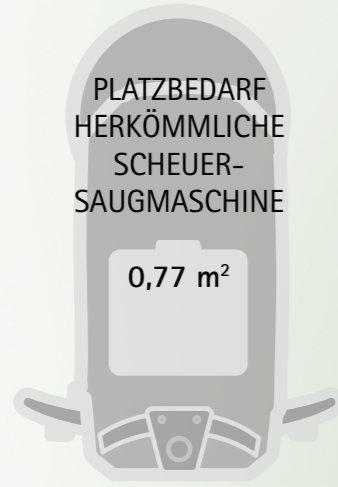
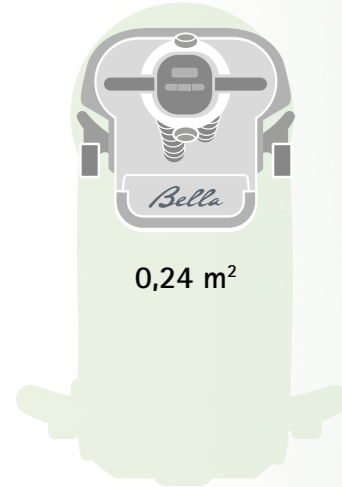
Das externe Batterieladegerät ist äußerst praktisch aufzuladen, denn es kann dort platziert werden, wo es für Sie am bequemsten ist, ohne auf den Platzbedarf der Maschine Rücksicht nehmen zu müssen. Außerdem können Sie, wenn Sie zwei Batterien kaufen, eine aufladen, während Sie die andere benutzen, so dass die Bella immer einsatzbereit ist

LEISTUNGEN PRO IM MINIFORMAT

Die Bella kann dieselbe m²-Fläche reinigen wie eine herkömmliche Scheuersaugmaschine und bietet dieselbe Leistung, aber dank ihrer ultrakompakten Abmessungen kommt sie dorthin, wo andere nicht hinkommen, und reinigt bis zu 60% mehr Fläche.

FOOTPRINT, mini

Die Bella bietet die **DIESELBEN LEISTUNGEN** wie eine herkömmliche Scheuersaugmaschine von 50 cm und sogar noch mehr:



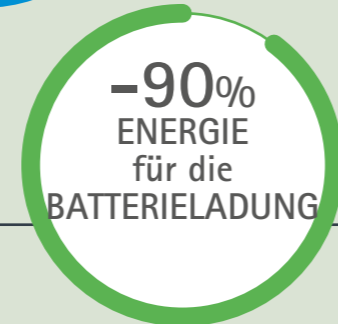
Bis zu
+60%
SAUBERE FLÄCHE



Verringerung der Verpackungs- und Transportkosten sowie der entsprechenden CO₂-Emissionen



Einsparung von Ressourcen



Aufladung in nur 2 Stunden dank der Lithium-Batterien, im Vergleich zu 12 Stunden bei einer Scheuersaugmaschine mit herkömmlichen Batterien

Mit der Bella wird der Abdeckungsgrad der gereinigten Fläche erhöht, bei gleichzeitiger Zeitersparnis und **KURZFRISTIGER RENDITE DER ERSTINVESTITION**



In einer Umgebung wie einem Büro kann eine herkömmliche Scheuersaugmaschine nicht die gesamte Bodenfläche reinigen.

Tische und Möbel versperren den Durchgang, so dass ein Großteil des Bodens nicht gereinigt werden kann, oft bis zu 50%.

Die Bella hingegen kann auch in engeren Passagen reinigen und ist biegsam, um unter Tische zu gelangen, wobei sie bis zu 90% der Nutzfläche abdeckt.

Batterien und Ladegeräte



Ladegeräte 24V 10A*

9200041 EU
9200043 UK
9200045 US
9200047 AU
9200049 JP
9200051 CN

Ladegeräte 24V 15A*

9200042 EU
9200044 UK
9200046 US
9200048 AU
9200050 JP
9200052 CN

* Die Ladegeräte werden bereits mit ihren Kabeln geliefert

ERHÄLTICHE KABEL FÜR LADEGERÄTE



421360 EU



425678 UK



421359 US



452508 AU



452475 JP



452474 CN



BATTERIEN Zeiten für Komplettaufladung



24 V / 15 Ah
461426

1h 30' (90')

24 V / 25 Ah
461427

-

-

1h 40' (100')



Bürsten und Pads für alle Reinigungsanforderungen

Die Bella ist eine leistungsstarke und vielseitige Maschine, die jede Behandlung auf jeder Art von Boden durchführen kann. **Mit dem breiten Angebot an Bürsten und Pads lassen sich auch die schwierigsten Verschmutzungen beseitigen und von der einfachen täglichen Unterhaltsreinigung bis hin zum Polieren empfindlicher Oberflächen alle Aufgaben bewältigen.**

	CODE	BESCHREIBUNG	FARBE	REINIGUNGSART
		SCHEIBENBÜRSTEN		
	9400151	WEICHBÜRSTE PPL 0,3	SCHWARZ	Geeignet für die leichte und häufige Reinigung von empfindlichen Hart- und Holzböden wie Marmor und Parkett.
	9400152	MITTELHARTE BÜRSTE PPL 0,45	BLAU	Geeignet für die tägliche Reinigung und Unterhaltsreinigung aller Arten von Vinyl- und Hartböden. Sie ist effizient auf PVC-, Linoleum-, Beton- oder Steinböden, auch wenn diese uneben sind oder Fugen aufweisen.
	9400153	HARTBÜRSTE PPL 0,6	WEISS	Geeignet für die Grund- und Unterhaltsreinigung von harten Linoleum-, Stein- oder Fliesenböden, auch wenn diese uneben sind oder Fugen aufweisen. Serienmäßig enthalten.
	9400154	BÜRSTE MIT NATURFASERN	GOLD	Geeignet für Vinyl- und Holzböden zum Reinigen und Polieren. Sie ist effizient auf Linoleum, PVC, Harz, Feinsteinzeug, Holz, Parkett und Sportböden.
		SCHEUERPADS Für die regelmäßige und außerordentliche Reinigung von Fußböden aus Porzellan, Tuffstein oder mikroporösen Oberflächen. Zum Polieren von Kunstharz- oder Betonböden. Nicht geeignet für unebene Böden mit Fugen.		
	9400158		WEISS	Weiches Pad für die Nachbearbeitung behandelter Böden und für glänzende Polituren.
	9400155		ROT	Mittelweiches Pad für die tägliche Pflege aller Fußböden und zum Polieren geschützter Oberflächen.
	9400156		GRÜN	Mittelhartes Pad für die Unterhalts- und Grundreinigung von Hartböden und zum Entwachsen.
	9400159		BRAUN	Aggressives Pad, geeignet für den feuchten oder trockenen Schmutzabrieb und zur Grundreinigung von widerstandsfähigen Böden.
	9400157		SCHWARZ	Hartes Pad für die Grundreinigung von widerstandsfähigen Böden mit hartnäckigem Schmutz und zum Entwachsen mit chemischen Produkten.
		DIAMANTPADS Ideal zum Polieren und Schleifen von nicht glatten Oberflächen, da sie Schmutz und durch Abnutzung entstandene Läsionen entfernen. Zum Schleifen und Polieren wird empfohlen, die Pads in der Reihenfolge von der größten bis zur feinsten Körnung zu verwenden.		
	9400160	KÖRNUMG 500	BLAU	Entfernt überschüssiges Verdichtungsmittel und hinterlässt ein mattes Finish, entfernt Flecken und kleine Kratzer auf der Oberfläche.
	9400161	KÖRNUMG 1000	ROT	Für eine satinierte Oberfläche. Empfohlener Einsatz nach der Verwendung des blauen Pads (Körnung 500).
	9400162	KÖRNUMG 2000	BEIGE	Für eine halbgänzende Oberfläche. Empfohlener Einsatz nach der Verwendung des roten Pads (Körnung 1000).
	9400163	KÖRNUMG 5000	WEISS/BEIGE	Für eine glänzende Oberfläche. Empfohlener Einsatz nach der Verwendung des beigefarbenen Pads (Körnung 2000).
		PAD AUS MIKROFASER		
	9400164		WEISS	Geeignet für die häufige Reinigung, die Unterhaltsreinigung und den Schutz oder das Polieren von empfindlichen Holz- und Parkettböden. Empfohlener Einsatz nach der Verwendung des weißen/ beigefarbenen Pads (Körnung 5000).
		TREIBTELLER		
	9400165	FÜR ALLE PADS		
	9400166	FÜR MIKROFASER-PADS		

Die Angaben in der Tabelle sind allgemeiner Art. Für genauere Informationen über die zu verwendenden Bürsten oder Pads beachten Sie bitte die spezifischen Hinweise des Bodenherstellers.

TECHNISCHE DATEN

Produktivität	bis zu m ² /h	1380
---------------	--------------------------	------

SCHRUBBAGGREGAT

Arbeitsbreite	mm	460
Bürstenmotoren	(Anz.) V/W	(2) 24/310
Bürstengeschwindigkeit	Drehzahl	350
Druck auf den Bürsten	bis zu kg	30

TANK UND WIEDERAUFNAHMESYSTEM

Reinigungsmitteltank	l	5
Schmutzwassertank	l	6
Saugmotor	V/W	24/200

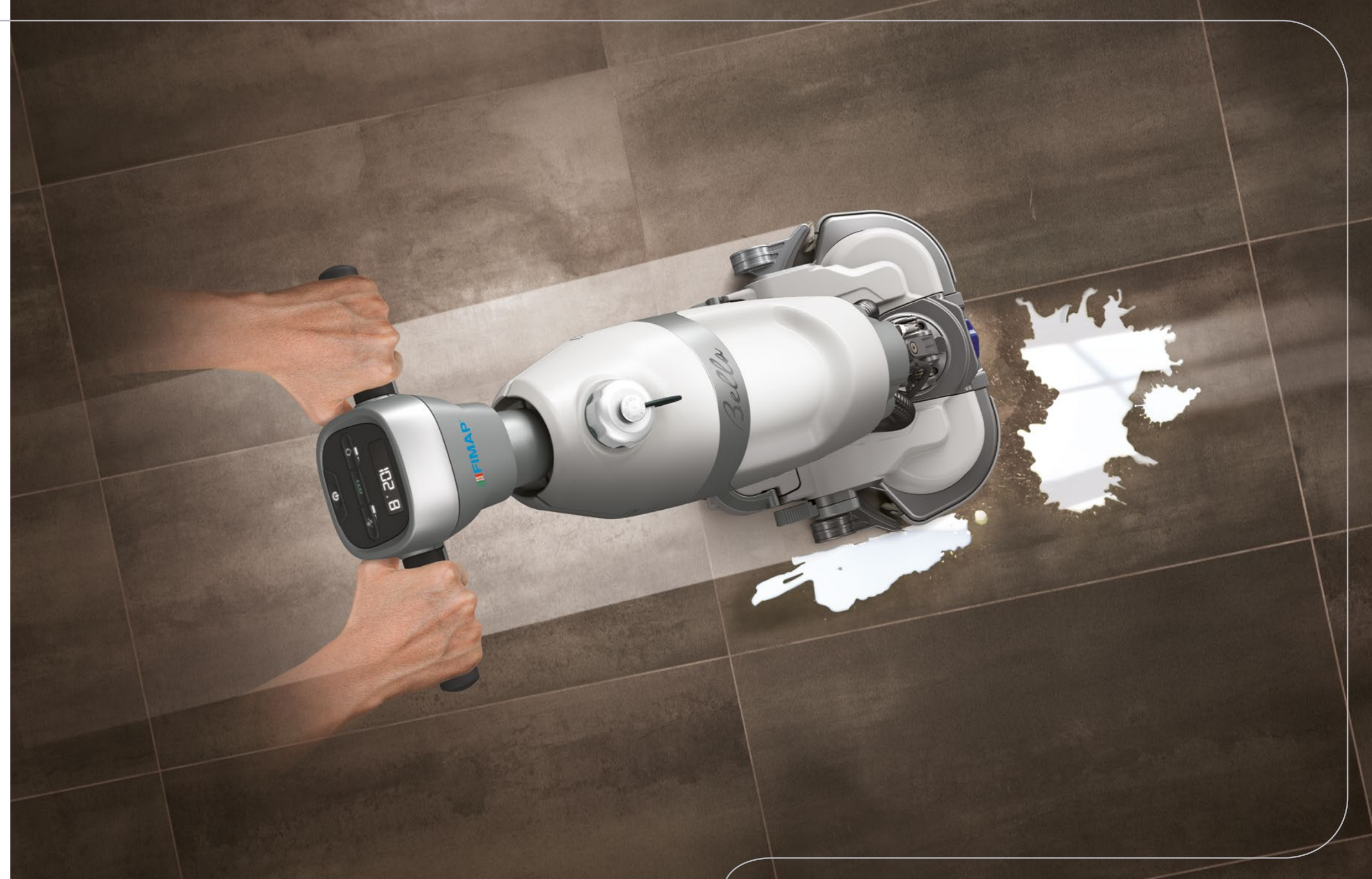
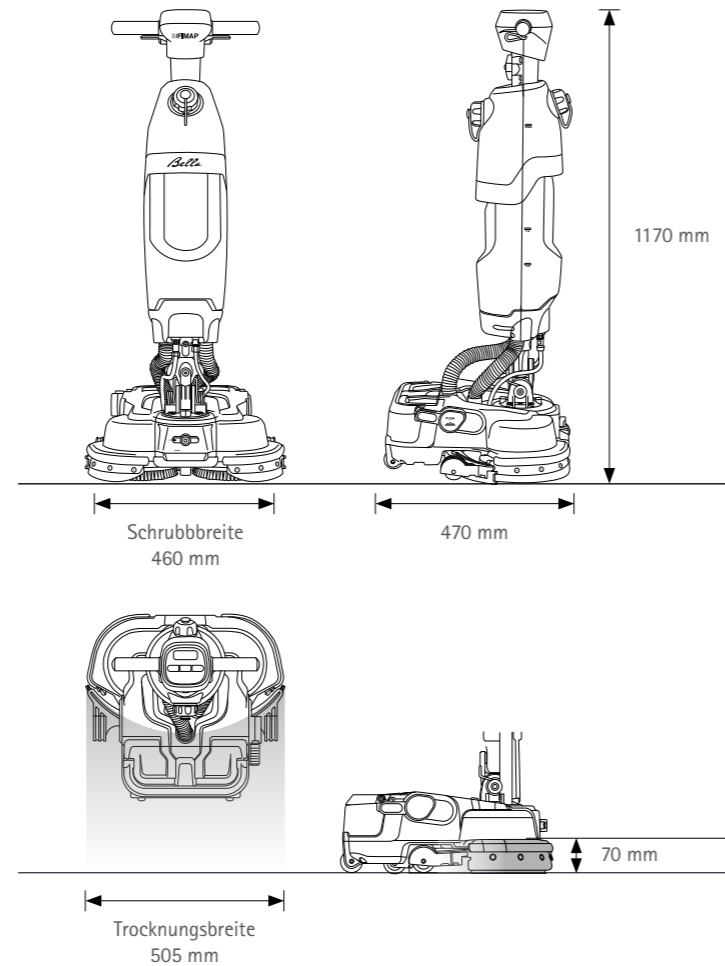
BATTERIEN

Versorgung/Antrieb	V/Hz	24 / Halbaut.
Batterie / Autonomie*	(Anz.) V/Ah / h	(1) Lithium 24/15 / 1h (60') (1) Lithium 24/25 / 2h (120')

ABMESSUNGEN

Abmessungen der Maschine (L x H x B)	mm	505 x 1170 x 470
Saugfußbreite	mm	505
Leergewicht ohne Batterien	kg	24
Schallpegel (ISO 11201) - Eco	dB (A)	<70

*In einem kontinuierlichen Arbeitszyklus berechnete Autonomien



Für weitere Informationen oder für eine Vorführung kontaktieren Sie bitte den Fimap Händler Ihres Vertrauens



FIMAP spa - Via Invalidi del Lavoro, 1 - 37059 S. Maria di Zevio - Verona - Italy - Tel. +39 045 6060411 - E-mail: contact@fimap.com

